

Kragen - Einschweissmuffe XMZ-20

Die hygienische Kragen - Einschweissmuffe XMZ-20 ist eine Prozessmuffe für den hygienischen Bereich.

Mittels metallischem Dichtungssystem nach EHEDG wird ein hygienischer Einbau gewährleistet.

In Kombination mit den Temperaturfühlern der Serie XTP-140 bzw. XTP-141 werden die hohen Anforderungen erfüllt, welche moderne SIP und CIP Reinigungsverfahren stellen.

Anwendungsmöglichkeiten in allen hygienischen Applikationen z.B. Getränkeindustrie, Molkereiprodukte, Pharmazie usw.

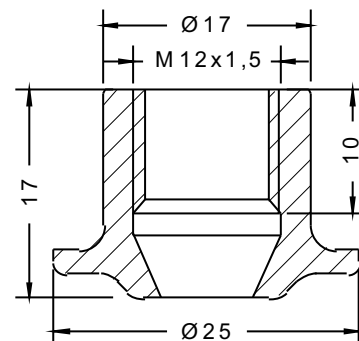


- Metallisches Dichtungssystem (alternativ PEEK-Dichtkonus)
- Hygienegerechter Einbau nach EHEDG
- Definierte Position der Kabelverschraubung
- Kompakte Abmessung, problemloses Einschweissen
- Einbaukompatibilität zu vielen marktverbreiteten Systemen

Technische Daten

Material	Edelstahl V4A 1.4404
Gewindesystem	hygienisch M12x1,5mm
Dichtungssystem	metallisch konisch
Betriebsdruck	max. 16 bar

Abmessungen



XTEC Sensorik

www.XTEC-Sensorik.de