

## Kugelige Einschweissmuffe XMK-25

Die kugelige Einschweissmuffe XMK-25 eignet sich besonders zum Einbau von Temperaturfühlern mit Fühlerrohrdurchmesser 6mm. Sie erfüllt die hohen Anforderungen die moderne SIP und CIP Reinigungsverfahren stellen.

Die Dichtung des Sensors erfolgt über einen konisch geformten Dichtring aus hochhitzebeständigem PEEK - Material. Durch das Anziehen der Klemmschraube wird der Spalt zwischen Fühler und Muffe vollständig ausgefüllt.

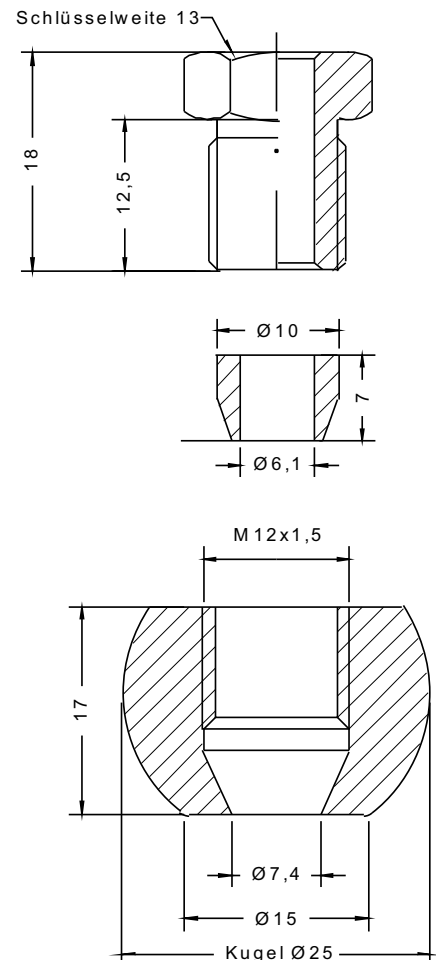


- Lebensmittelechte Materialien
- Hygienegerechter Einbau nach EHEDG
- Temperaturbeständig bis 180°C
- Unabhängige Position der Kabelverschraubung
- Kompakte Abmessung, geeignet für Rohrleitungseinbau

### Technische Daten

Material Kugel	Edelstahl V4A 1.4571
Durchmesser Kugel	25mm
Material Klemmschraube	Edelstahl V2A 1.4305
Material Dichtring	PEEK GF30
Temperaturbereich	-50...+180°C
max. Betriebsdruck	6 bar

### Abmessungen



Sensorik  
**XTEC**

[www.XTEC-Sensorik.de](http://www.XTEC-Sensorik.de)