

Zylindrische Einschweissmuffen XMZ-30 + XMZ-50

Die zylindrischen Einschweissmuffen XMZ-30 und XMZ-50 bilden durch das "konische Dichtungssystem" mit dem entsprechenden Sensor eine lebensmittelechte tottraumfreie Meßstelle.

Sie erfüllt die hohen Anforderungen die moderne SIP und CIP Reinigungsverfahren stellen.

Durch das Einschrauben und Anziehen des Sensors werden die beiden Kegel mit unterschiedlichem Anschliffwinkel aufeinander gepresst und bilden dadurch eine spaltfreie Dichtkante (siehe Bild unten !)
Die Kabelverschraubung des Sensors fluchtet mit der Markierung am Umfang der Muffe.

- Werkstoff Edelstahl V4A (1.4571)
- Hygienegerechter Einbau
- Temperaturbeständig bis 300°C (150°C bei PEEK-Dichtkonus)
- Definierte Position der Kabelverschraubung



Technische Daten

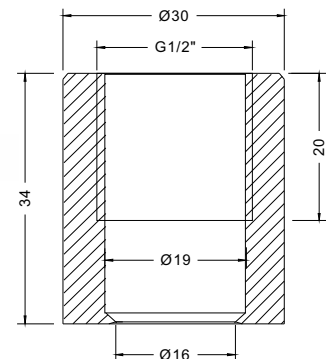
XMZ-30

XMZ-50

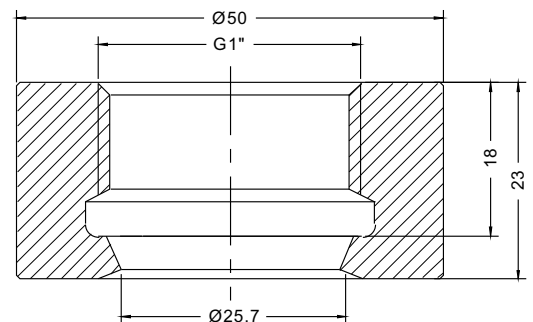
Material	Edelstahl V4A 1.4571	
Durchmesser	30mm	50mm
Länge	34mm	23mm
Gewinde	1/2 Zoll	1 Zoll
Temperaturbereich	max 300°C mit PEEK-Dichtkonus max 150°C	
max. Betriebsdruck	20bar mit PEEK-Dichtkonus 6bar	

Abmessungen

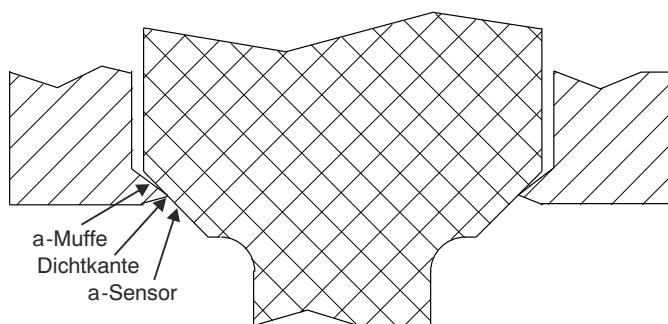
XMZ-30:



XMZ-50:



Konisches Dichtungssystem



Die Einschweissmuffe XMZ-30 passt zu folgenden XTEC-Produkten:

- Temperaturfühler XTP-120
- Niveausonden XNS-104...120
- Niveauschalter XNK-120

Die Einschweissmuffe XMZ-50 passt zu folgenden XTEC-Produkten:

- Mehrstab-Niveausonden XNS-230

XTEC Sensorik

www.XTEC-Sensorik.de