

Datenblatt

Füllstandsgrenzschalter für Lebensmittelanwendung XNK-VL-TI

Der Grenzschalter XNK-VL eignet sich zur Füllstanddetektion von Flüssigkeiten in Rohrleitungen und Tanks. Durch sein kapazitives Messprinzip und wegen des verlängerten Messstutzens erhalten wir eine zuverlässige Detektion, vor allem auch von zähflüssigen und anhaftenden Flüssigkeiten, unabhängig von der Leitfähigkeit des Mediums.

Bei Verwendung der Einschweissmuffe XMZ-30 oder der Adaptermuffe XMA-30-1 wird ein hygienerechter Einbau gewährleistet.

Das Ausgangssignal kann direkt auf eine SPS geschaltet werden. Somit ergeben sich ein geringer Verdrahtungsaufwand und eine hohe Störfestigkeit.

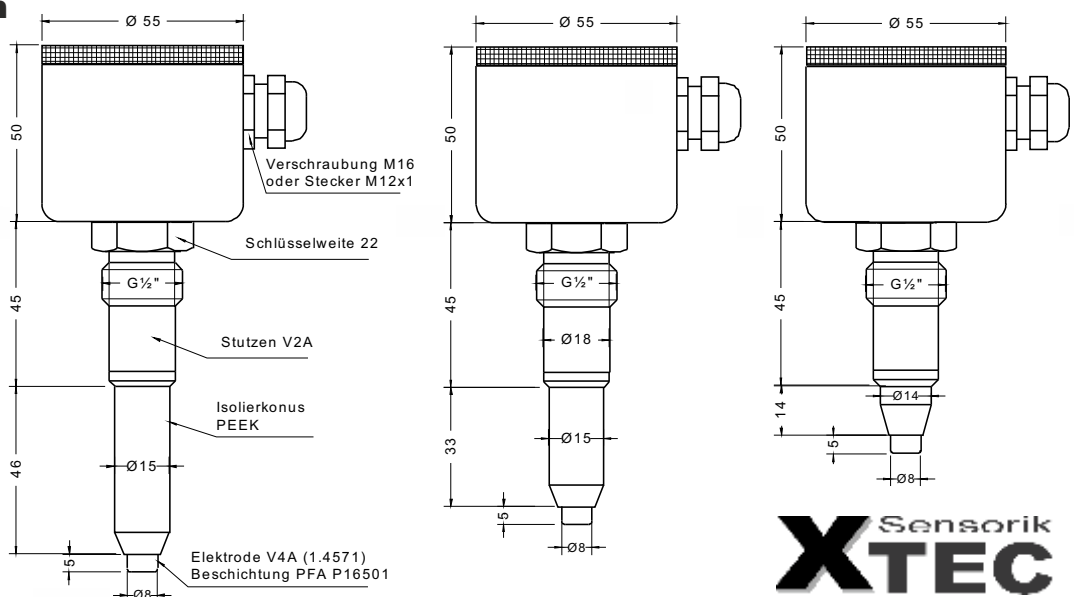
- **Lebensmittelechte Werkstoffe**
- **Hygienerechter Einbau nach EHEDG**
- **Empfindlichkeitseinstellung über interne Teach-In Taste**

Technische Daten

Anschlusskopf	Edelstahl V2A 1.4305
Elektrode	Edelstahl V4A 1.4404
Beschichtung der Spitze	PFA P16501 ca.200µm
Nenn - Einbaulängen	19mm, 38mm, 51mm
Prozessanschluss	Gewinde G½" (Hyg.Muffe)
Elektrischer Anschluss	Kabelverschraubung M16 oder M12-Stecker
Schutzart	IP 67
Hilfsspannung	12...35V DC max. 25mA ohne Schaltlast
Ausgangssignal	aktiv, max. 50mA, kurzschlussfest
Schaltfunktion	voll/leer durch Polarität der Hilfsspannung
Temperaturbereich	Prozess 0...130°C, Anschlusskopf -20...+80°C
Betriebsdruck	max. 6 bar (mit hyg.Einschweissmuffe)



Abmessungen

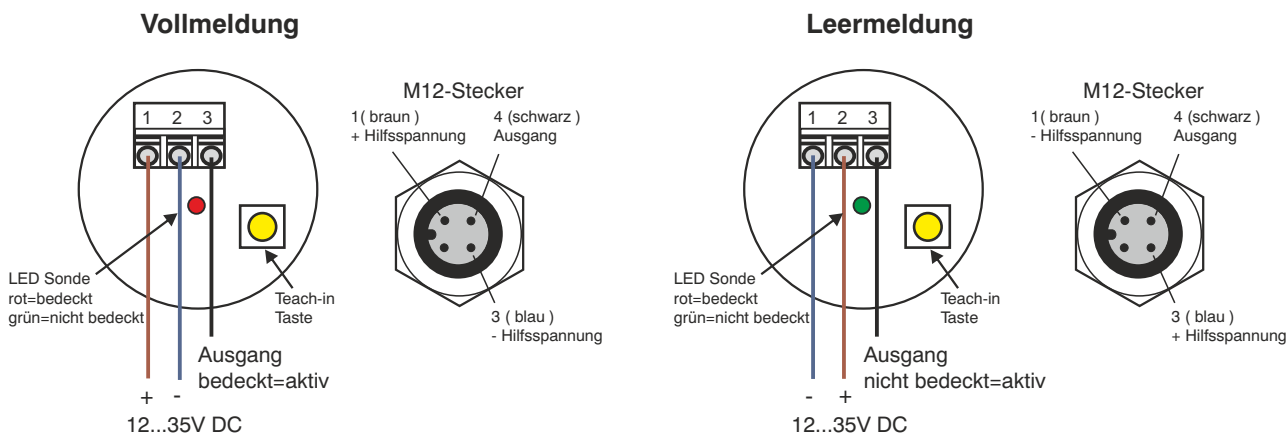


Sensorik
XTEC

www.xtec-sensorik.de

Bedienung und Anschluss

Anschluss



Abgleich der Empfindlichkeit

Der Niveauschalter XNK-VL ist werksseitig auf einen DK-Wert von etwa $e20$ eingestellt, das heisst, Flüssigkeiten mit einem Wasseranteil von mind. 20% werden zuverlässig detektiert.

In folgenden Fällen empfehlen wir jedoch eine Anpassung der Empfindlichkeit:

- bei Medien mit sehr niedrigem DK-Wert (z.B. Fruchtsaftkonzentrate, Zuckerlösungen, Speiseöle und sonstige Flüssigkeiten mit geringem oder keinem Wasseranteil)
- bei zähflüssigen und anhaftenden Medien
- oder, wenn sie mit der Werkseinstellung kein zuverlässiges Schaltverhalten erzielen.

Durch die Betätigung der Teach-In Taste können sie die Empfindlichkeit des Niveauschalters optimal an ihre Applikation anpassen !

Empfindlichkeitseinstellung per Teach-In Taste

Damit sie ein erfolgreiches Teach-In durchführen können, beachten sie bitte die folgenden Anweisungen:

Variante 1, Teach-In im eingebauten Zustand des Niveauschalters

1. Stellen sie sicher, dass das Einkoppelteil (PEEK) des Niveauschalters im eingebauten Zustand vollkommen von dem zu detektierenden Medium bedeckt ist.
2. Die Versorgungsspannung des Niveauschalters liegt an.
3. Drücken sie die Teach-In Taste und halten sie diese für ca. 3 Sekunden gedrückt.
4. Das Teach-In ist durchgeführt und normalerweise leuchtet die LED-Sonde rot (d.h. Sensor ist bedeckt.)
5. Die Empfindlichkeitseinstellung bleibt auch nach dem abschalten der Versorgungsspannung erhalten und kann jederzeit nach diesem Schema wiederholt werden.

Variante 2, Teach-In im ausgebauten Zustand des Niveauschalters

1. Besorgen sie sich einen Behälter (Becher u.s.w.) gefüllt mit dem zu detektierenden Medium (mind. 100ml).
2. Drehen sie eine hygienische Einschweissmuffe (z.B. XMZ-30) auf den Niveauschalter.
3. Legen sie den Niveauschalter an die Versorgungsspannung (12-35V DC).
4. Tauchen sie den Niveauschalter mit der Spitze soweit ind das Medium bis die Stirnseite der Einschweissmuffe vom Medium vollkommen bedeckt ist.
5. Drücken sie die Teach-In Taste (im eingetauchten Zustand) und halten sie diese für ca. 3 Sekunden gedrückt.
6. Das Teach-In ist durchgeführt und normalerweise leuchtet die LED-Sonde im eingetauchten Zustand rot und im ausgetauchten Zustand grün.
7. Die Empfindlichkeitseinstellung bleibt auch nach dem abschalten der Versorgungsspannung erhalten und kann jederzeit nach diesem Schema wiederholt werden.

Sensorik
XTEC

E-Mail: info@xtec-sensorik.de
www.xtec-sensorik.de