

# Datenblatt

## Niveausonde XNS-104

Die konduktive Niveausonde XNS-104 wird zur Füllstandserfassung in leitenden Flüssigkeiten eingesetzt. Als Gegenpotential wird die Tank- oder Rohrwand benutzt. Mit der kurzen Stummelektrode ( Länge = 2mm) eignet sie sich besonders als Trockenlaufschutz im Rohrleitungseinbau.

Die Niveausonde XNS-104 gibt es auch mit dem im Sondenkopf integrierten Niveau-Auswertemodul XNM-1. Das Ausgangssignal kann direkt auf eine SPS geschaltet werden. Somit ergeben sich ein geringer Verdrahtungsaufwand und eine hohe Störfestigkeit.

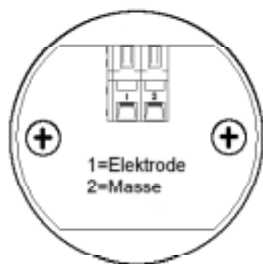
- **Lebensmittelechte Werkstoffe**
- **Hygienegerechter Einbau nach EHEDG**
- **Einbaukompatibilität zu vielen marktverbreiteten Systemen**
- **Definierte PG-Position ( mit Muffe XMZ-30 )**
- **Wahlweise mit Klemmenplatte oder mit integriertem Auswertemodul XNM-1**



### Technische Daten

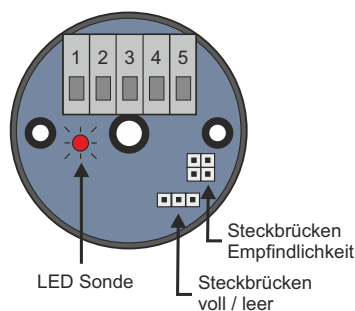
Anschlusskopf	Edelstahl V2A 1.4305
Isolierteil	PEEK
Elektrodenstab	Edelstahl V4A 1.4571
Elektrischer Anschluss	Wago-Federklemme
Elektrodenlänge	2 mm
Temperaturbereich	0...+150°C
Betriebsdruck	max. 6 bar

### Anschluss



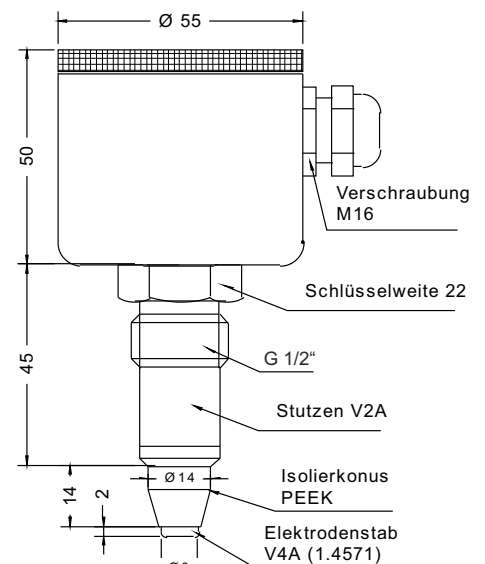
Klemmenplatte

- 1 = Masse (Sonde)
- 2 = Elektrode (Sonde)
- 3 = Aktivausgang (24V)
- 4 = Hilfsspannung + (15...35V DC)
- 5 = Hilfsspannung - (GND)



Niveau-Auswertemodul XNM-1

### Abmessungen



### Technische Daten

Empfindlichkeitsbereiche	umschaltbar (Steckbrücke) 0,1kW, 1kW, 10kW, 100kW
Funktion	Voll-/Leermeldung umschaltbar
Elektrodenspannung	ca. 2V AC / 300Hz
Ausgang	Aktiv 24V max.30mA kurzschlussfest
Hilfsspannung	15 - 35V DC

### Niveau - Auswertemodul XNM-1

**Sensorik**  
**XTEC**

E-Mail: [info@xtec-sensorik.de](mailto:info@xtec-sensorik.de)  
[www.xtec-sensorik.de](http://www.xtec-sensorik.de)