

Datenblatt

Oberflächen - Temperaturfühler XTP-150

Der Oberflächen - Temperaturfühler XTP-150 wird eingesetzt wenn besonders Wert auf frontbündigen und hygienegerechten Einbau gelegt wird. Durch seine hohe Druckfestigkeit (max. 50 bar) eignet er sich auch hervorragend zum Einbau in Druckbehälter.

Durch den Einbau in die im Lieferumfang enthaltene Einschweissmuffe kann der Fühler auch während des Produktionsprozesses ausgebaut werden, ohne Behälterentleerung und ohne Druckabfall.

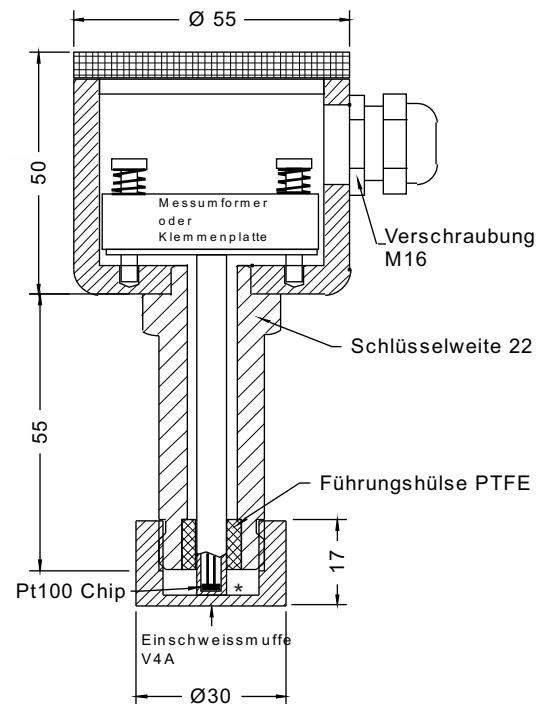
- Fühler komplett aus Edelstahl
- Hygienegerechter Einbau
- Pt100 Fühler Klasse A
- Hohe Druckfestigkeit
- Definierte Position der Kabelverschraubung
- Wahlweise mit Klemmenplatte oder Messumformer 4-20 mA



Technische Daten

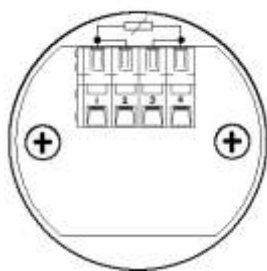
Anschlusskopf und Halsrohr	Edelstahl V2A 1.4305
Einschweissmuffe	Edelstahl V4A 1.4404
Elektrischer Anschluss	Kabelverschraubung M16 oder M12 Steckverbinder
Sensortyp	Pt100 Klasse A
Temperaturbereich	-30...+150°C
Betriebsdruck	max. 50 bar

Abmessungen

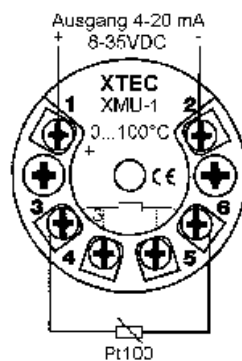


* eine optimale thermische Kopplung erreichen Sie durch den Einsatz von Wärmeleitpaste !

Anschluss



Klemmenplatte



Messumformer XMU-1

Technische Daten

Messbereiche	frei wählbar (Standardbereiche 0-50°C, 0-100°C, 0-150°C)
Genauigkeit	< 0,2% vom Meßbereichsendwert
Ausgang	4 - 20 mA (max. 23 mA)
Hilfsspannung	8...35 V DC

Meßumformer XMU-1

Sensorik
XTEC

www.XTEC-Sensorik.de